

## iQ500, Vestavná pečicí trouba, 60 x 60 cm, Nerez HB278G5R2S



A



### včetně příslušenství

1 x kombinovaný rošt, 1 x univerzální pánev, 1 x smaltovaný plech

### zvláštní příslušenství

HZ317000 Forma na pizzu, HZ327000 Pečicí kámen s dřevěnou lopatkou, HZ531000 Pečicí plech, HZ531010 Pečicí plech s nepřilnavým povrchem, HZ532000 Pečicí plech, HZ532010 Pečicí plech s nepřilnavým povrchem, HZ538000 varioClip rail teleskopický výsuv, HZ629070 Grilovací plech, HZ634000 Kombinovaný rošt, HZ638000 Teleskopický výsuv varioClip rail, HZ664000 Kombinovaný rošt (pára), HZ66X650 Lišta, HZ915003 Skleněný pekáč

Zkraťte si dobu vaření díky funkci coolStart, rychlému předehřívání a activeClean®.

- ✓ fastPreheat - rychlý ohřev trouby s coolStart eliminuje předehřívání zmrazených potravin.
- ✓ activeClean® – automatický samočisticí systém ve vaší troubě.
- ✓ Automatické programy garantují nejlepší výsledky - cookControl30
- ✓ roastingSensor – přesná a spolehlivá teplotní sonda pro dokonalé pečení.
- ✓ 3D horký vzduch – rovnoměrné rozložení tepla až na třech úrovních pro vynikající výsledky.

### Vybavení

#### Technické údaje

Druh spotřebiče: ..... Vestavné  
 Integrovaný čisticí systém: ..... Pyrolýza a hydrolytické čištění  
 Požadovaná velikost otvoru pro instalaci (v x š x h): ..... 585-595 x 560-568 x 550 mm  
 Rozměry spotřebiče: ..... 595 x 594 x 548 mm  
 Rozměry zabaleného spotřebiče: ..... 675 x 690 x 660 mm  
 Materiál ovládacího panelu: ..... Sklo  
 Materiál dveří: ..... sklo  
 Váha: ..... 39.3 kg  
 Objem netto - pečicí trouba 1: ..... 71 l  
 Druhy ohřevu: velkoplošný gril, horký vzduch jemný, horký vzduch, standardní ohřev, pizza ohřev, vaření při nízké teplotě, speciální ohřev pro hluboce zmrazené potraviny, dolní ohřev, horký vzduch s grilem  
 Materiál 1. pečicí trouby: ..... jiné  
 Řízení teploty: ..... Elektronické  
 Vnitřní osvětlení (ks): ..... 1  
 Délka přívodního kabelu: ..... 120.0 cm  
 EAN: ..... 4242003870778  
 Počet varných prostorů: ..... 1  
 Třída energetické účinnosti: ..... A  
 Spotřeba energie na cyklus - konvenční ohřev (2010/30/EC): 0.99 kWh/cyklus  
 Spotřeba energie na cyklus cirkulace vzduchu - konvenční ohřev (2010/30/EC): ..... 0.81 kWh/cyklus  
 Index energetické účinnosti (2010/30/EC): ..... 95.3 %  
 příkon: ..... 3600 W  
 Proud: ..... 16 A  
 Nominální výkon: ..... 220-240 V  
 Frekvence: ..... 50; 60 Hz  
 Typ zástrčky: ..... zalitá zástrčka s uzemněním  
 Dodávané příslušenství: ..... 1 x kombinovaný rošt, 1 x univerzální pánev, 1 x smaltovaný plech



## iQ500, Vestavná pečicí trouba, 60 x 60 cm, Nerez HB278G5R2S

### Vybavení

#### Typ trouby / druh ohřevu

- Pečicí trouba s 9 druhy ohřevu: 3D horký vzduch, horní/spodní ohřev, gril s cirkulací vzduchu, velkoplošný gril, stupeň pro pizzu, coolStart (hluboce zmrazené jídlo), spodní ohřev, pomalé vaření, horký vzduch jemný
- rozsah teploty: 30 °C - 275 °C
- vnitřní objem: 71 l

#### Výsuvný systém

- počet pečicích úrovní: 5 ks
- závěsné rošty, varioClip rail, se stop funkcí

#### Design

- válec, otočné voliče
- povrch vnitřního prostoru: šedý smalt

#### Čištění

- activeClean® - pyrolytické čištění
- humidClean - hydrolytické čištění
- celoskleněná vnitřní strana dvířek

#### Komfort

- LCD displej
- elektronické hodiny
- automatický návrh teploty
- automatický start ukazatel předehřevu teplotní sonda program sabat cookControl
- cookControl 30
- výklopná dvířka, softMove - tlumené otevírání a zavírání dvířek, softClose - dovírání dvířek
- designové madlo z nerezové oceli
- pomocný systém: cookControl
- roastingSensor - teplotní sonda zajistí díky vysoké přesnosti měření dokonalé výsledky pečení
- rychloohřev
- coolStart
- halogenové osvětlení, osvětlení trouby se separátním vypínáním
- chladící ventilátor

#### Příslušenství

- rošt, smaltovaný plech, smaltovaný hluboký plech

#### Bezpečnost a energetická náročnost

- chladná dvířka trouby
- nízká teplota dvířek trouby v průběhu pyrolytického čištění
- elektronický zámek dveří
- dětská pojistka bezpečnostní vypínání trouby ukazatel zbytkového tepla mechanický zámek dveří

#### Technické informace

- délka přívodního kabelu: 120 cm
- napětí: 220 - 240 V
- celkový příkon elektro: 3.6 kW
- energetická třída (dle EU 65/2014): A

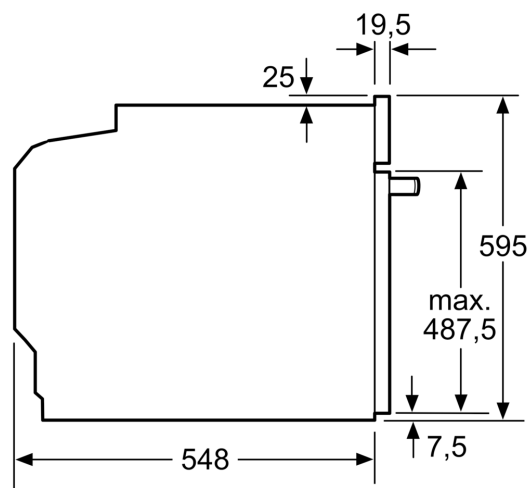
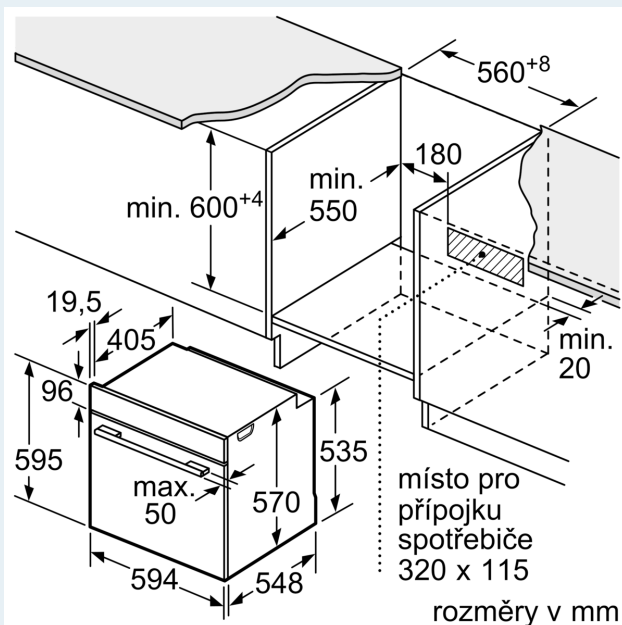
- spotřeba energie na cyklus při konvenčním ohřevu: 0.99 kWh (na stupnici třídy energetické účinnosti od A+++ do D)
- spotřeba energie na cyklus v režimu recirkulace: 0.81 kWh
- počet pečicích prostorů: 1 zdroj tepla: elektřina objem pečicího prostoru: 71 l

#### Rozměry

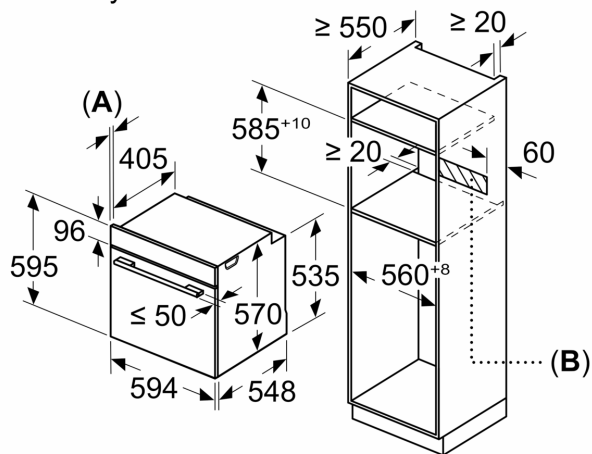
- rozměry spotřebiče (V x Š x H): 595 mm x 594 mm x 548 mm
- rozměry niky (V x Š x H): 585 mm - 595 mm x 560 mm - 568 mm x 550 mm
- „potřebné rozměry naleznete v instalačních materiálech“

## iQ500, Vestavná pečicí trouba, 60 x 60 cm, Nerez HB278G5R2S

### Rozměrové výkresy



### Rozměry v mm



**A:** 19,5 mm  
**B:** Prostor pro připojení spotřebiče 320 × 115 mm

### vestavba s varnou deskou

